

Arbetshäst för svartvita utskrifter



Kraftfull A3-skrivare

Snabb, effektiv och byggd för att hålla

Det behövs en pålitlig och orubbligt produktiv skrivare för att klara av stora utskriftsvolymer och korta deadlines. SP 8200_{DN} är konstruerad för att uppfylla en mängd olika behov och passar utmärkt för såväl stora volymer som normalutskrifter. Med sin konkurrenskraftiga kostnad per sida och stora flexibilitet levererar den här maskinen bästa utskriftsprestanda i sin klass.

- Supersnabb utskrift – hela 50 sidor per minut.
- Generös papperskapacitet på 4 400 ark.
- Enkel hantering och övervakning.
- Unika säkerhetsfunktioner.
- Funktion för värdutskrift (IPDS-tillval).
- Månadsvolym på upp till 300 000 sidor.

25 sekunders
uppvärmningstid



Utskrifter med hög prestanda

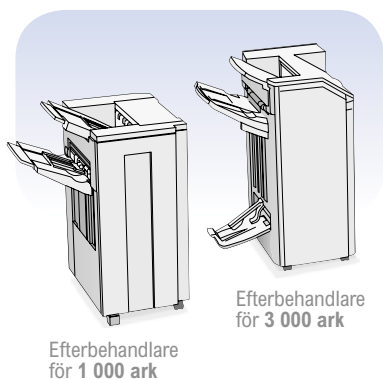
- Värdefull tidsbesparing tack vare 25 sekunders uppvärmningstid och 3,5 sekunder till första utskriften.
- Snabb dokumentframställning – 50 sidor per minut.
- Dubbelsidiga dokument lika snabbt som enkelsidiga.

Produktivitet utöver

det vanliga

Med SP 8200_{DN} kan arbetet ske avbrottsfritt. Den maximala papperskapaciteten på hela 4 400 ark, bland annat med stormagasin för 1 200 ark*, minskar behovet av frekventa påfyllningar.

* Endast i kombination med 2 x 550 arks papperskassetter eller stormagasin för 2 000 ark.



Flexibel pappershantering

- Utmärkt stöd för standardpapper: upp till 169g/m². Hanterar även upp till 216 g/m² på vissa papperstyper.
- Många slags utskriftsmedia: vanligt papper, återvunnet papper, OH-film, laseretiketter, kort och kuvert.
- Professionellt dokumentskapande med en av de två efterbehandlarna: förstklassig efterbehandlare för 3000 ark eller budgetvänliga efterbehandlaren för 1000 ark.



Stor nätverkskompatibilitet

SP 8200_{DN} är som standard kompatibel med de flesta miljöer för värdutskrift. Med möjlighet att ansluta till SAP[®] R/3[®] och IBM[®] System i5[™] HPT, stöds streckkodsutskrift och utskrift av dataströmmar. Tillvalet IPDS-enhet möjliggör utskrift av transaktionsdokument utan behov av en skrivarbox eller server. Med SP 8200_{DN} går det att utnyttja de senaste lösningarna för decentraliserad värdutskrift.



Enkel att hantera och underhålla

- Ingen utbildning behövs tack vare intuitiv kontrollpanel.
- Effektiv utskrift med ett klick tack vare ikonbaserat gränssnitt RPCS[™].
- Automatisk kopiering av aktuella papperskassetinställningar med hjälp av Web Image Monitor.
- Uppdelning av utskriftsjobb, siduppsättningar eller till och med olika sidor av samma jobb med det praktiska skiftsorteringsfacket.



Avancerad säkerhet

- Skydd av konfidentiell information med datakryptering.
- Funktioner för verifiering och kontrollerad åtkomst.
- Möjlighet att radera och skriva över tillfällig information på hårddisken (kan underhållas av användaren).
- Vattenstämpel till skydd mot obehörig kopiering.

Ricohs gröna åtagande

Vi strävar efter kvalitet i allt vi gör. Låg strömförbrukning och giftfria material skötar miljön. Tack vare den gröna konstruktionen kan vi återvinna allt förbrukningsmaterial till SP 8200_{DN}. Eftersom vi är ett hållbart företag uppskattar vi att du återlämnar tomma förbrukningsartiklar. Mer information finns på www.comet-circle.eu.



ALLMÄNT

Teknik:	Laserteknik, elektrofotografisk utskrift och tvåkomponentstoner	
Kontinuerlig utskriftshastighet:	50 sidor per minut (A4)	
Uppvärmningstid:	Max. 25 sekunder	
Första utskriften:	Max. 3,5 sekunder	
Mått (B x D x H):	670 x 677 x 641 mm	
Vikt:	Max. 73 kg	
Strömförsörjning:	220–240 V, 50/60 Hz	
Strömförbrukning:	Max.:	1,42 kW
	Energisparläge:	Max. 7 W
Månadsvolym:	300 000 sidor	

KONTROLLER

Processor:	RM7035C-533L 533 MHz	
Skrivarspråk/upplösning:	PCL5e, Adobe® PostScript® 3™:	300 x 300 dpi/600 x 600 dpi
	PCL6, RPCS™:	600 x 600 dpi
Minne:	Standard:	256 MB
	Max.:	512 MB
	Hårddisk (tillval):	40 GB
Drivrutiner:	PCL5e, PCL6, RPCS™:	Windows® 2000/XP Vista/Server 2003
	Adobe® PostScript® 3™:	Windows® 2000/XP Vista/Server 2003 Macintosh OS 8.6 - 9.2.x (OS X Classic) Macintosh OS X v10.1/10.2/10.3 eller senare (native)
Fonter:	PCL:	35 intelligenter 10 true type-fonter 1 bitmapfont 13 fonter (International Font)
	Adobe® PostScript® 3™:	136 fonter
	Tillval:	OCR Streckkod

ANSLUTNINGAR

Nätverksprotokoll:	TCP/IP, IPX/SPX, EtherTalk, IPP, RHPP	
Operativsystem:	Windows® 2000/XP/Vista/Server 2003 Novell® NetWare® 3.12/3.2/4.1/4.11/5.0/5.1/6/6.5 UNIX Sun® Solaris 2.6/7/8/9 HP-UX 10.x/11.x/11i v1/11i SCO OpenServer 5.0.6 RedHat® Linux 6.x/7.x/8.x/9.x/Enterprise IBM® AIX v4.3 & 5L v5.1/5.2 Macintosh OS 8.6 – 9.2.x Macintosh OS X v10.1/10.2/10.3 eller senare (native) SAP® R/3® 3.x eller senare IBM® System i5™ HPT	
Gränssnitt:	Standard:	Ethernet 10 base-T/100 base-TX USB 2.0
	Tillval:	Dubbelriktad IEEE 1284 Trådlöst LAN (IEEE 802.11a/g) Trådlöst LAN (IEEE 802.11g) Gigabit Ethernet
Övrig funktion:	PDF-direktskrift	

PROGRAMLÖSNINGAR

Standard:	DeskTopBinder™ Lite, SmartDeviceMonitor™ for Admin/Client, Web SmartDeviceMonitor™, Web Image Monitor, Printer utility for Mac, Font Manager 2000	
Tillval:	Dokumenthanteringsverktyg och professionella programlösningar	

PAPPERSHANTERING

Papperskapacitet:	Standard:	2 kassetter för 550 ark vardera Sidoinmatningsfack för 100 ark
	Max.:	4 400 ark
Papperskapacitet (utmatning):	Standard:	500 ark, vända nedåt
Pappersformat:	Papperskassetter:	A3–A5
	Sidoinmatningsfack:	A3–A6
Pappersvikt:	Papperskassetter ¹ :	60–169 g/m ²
	Sidoinmatningsfack:	52–220 g/m ²
	Duplexkassett:	60–169 g/m ²
Utskriftsmedia:	Vanligt papper, återvunnet papper, OH-film, laseretiketter, kort och kuvert.	

FÖRBRUKNINGSPARTIKLAR

Toner:	Svart:	36 000 ark ²
---------------	--------	-------------------------

TILLVAL

Internt:	128/256 MB SDRAM DIMM 40 GB hårddisk Dubbelriktad IEEE 1284 Trådlöst LAN (IEEE 802.11a/g) Trådlöst LAN (IEEE 802.11g) Gigabit Ethernet Säkerhetsenhet för dataöverskrivning Kort för datalagring IPDS-enhet VM-kort Hårddiskkryptering
Extern:	2 kassetter för 550 ark vardera Stormagasin för 2 000 ark Stormagasin för 1 200 ark Efterbehandlare för 1 000 ark Efterbehandlare för 3 000 ark Hållslagsenhet (2/3 hål, 2/4 hål, 4 hål) Transporterhet Kantjämnare

¹ Vissa papperstyper hanterar max 216 g/m².

² A4 med 5 % täckning

För information om modeller, tillvalsutrustning och program, vänd dig till din lokala Nashuatec-handlare.

Produkten innehåller operativsystemet NetBSD.



Adobe PostScript 3[®]



Embedded Software Architecture



Our earth, Our tomorrow

ISO9001: 2000-certifierad
ISO14001-certifierad

Nashuatec har konstruerat dessa produkter för att uppfylla riktlinjerna i EC ENERGY STAR avseende energieffektivitet.

Nashuatec värnar om jordens värdefulla naturresurser. Denna broschyr är tryckt på miljövänligt papper: 50 % återvunnen fiber, 50 % klorfri massa.

Alla märkes- och/eller produktnamn är registrerade varumärken och tillhör respektive ägare. Specifikationer och utseende kan ändras utan föregående meddelande. Den aktuella produktens färg kan avvika något från den färg som visas i broschyren. Bilderna i den här broschyren är inte riktiga fotografier och smärre skillnader avseende detaljer kan förekomma.

Copyright © 2008 Ricoh Europe PLC. Alla rättigheter förbehålles. Denna broschyr, dess innehåll och/eller layout får inte ändras och/eller anpassas, kopieras helt eller delvis eller införlivas i annat arbete utan föregående skriftligt godkännande från Ricoh Europe PLC.

www.nashuatec.com